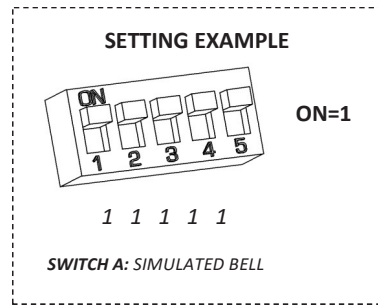
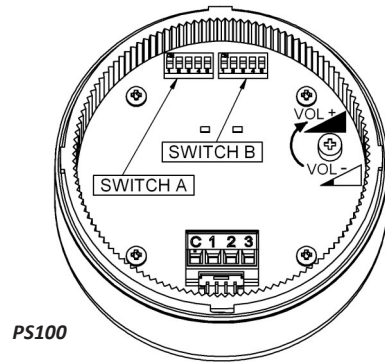


OPGELET	Stroom uitschakelen voor onderhoud
ATTENTION	Débranchez l'alimentation avant de toute intervention sur le produit
ACHTUNG	Schalten Sie die Stromversorgung vor der Wartung
ATTENTION	Disconnect power before servicing



PS100 / PLS100

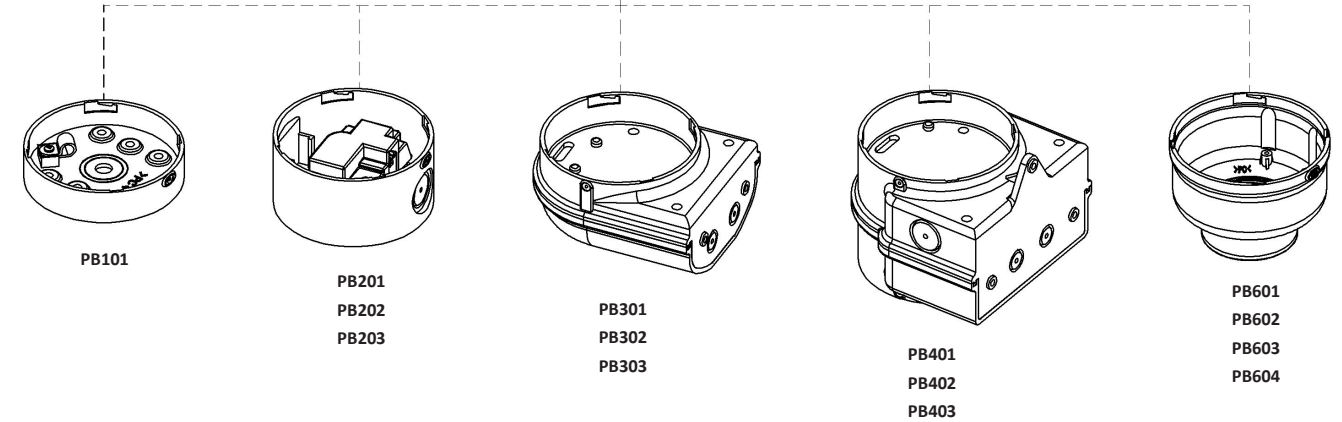
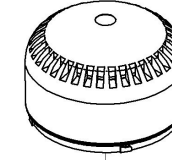


INSTALLATIE- EN GEBRUIKSHANDLEIDING - INSTRUCTIONS D' INSTALLATION ET D' UTILISATION



S24907  
AUD. AND VIS.  
APPLIANCE

PS100

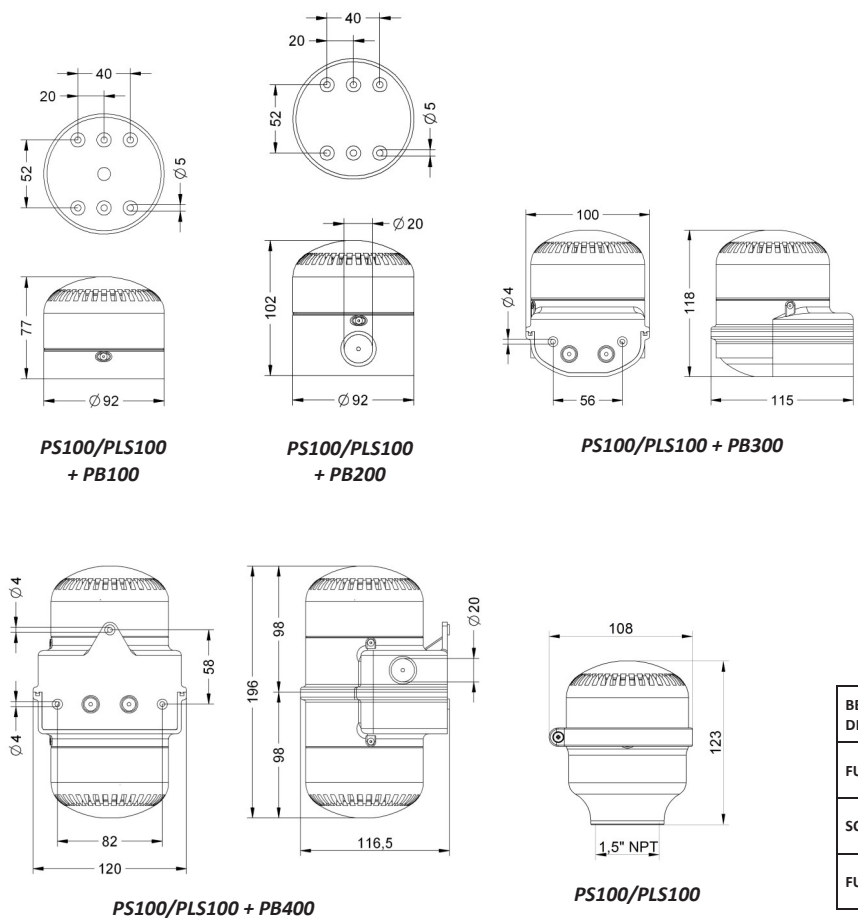


A

SWITCH A SOUNDS						
N°	STONE	STONE TYPE	F(Hz)	TIMES	DESCRIPTION	DIP SWITCH
1	BI-TONE	[WAVEFORM]	600 - 700	0.5s/0.5s	STANDARD	0 0 0 0 0
2	MULTI-TONE	[WAVEFORM]	1000 - 1700	CICLE 0.25s	STANDARD	1 0 0 0 0
3	MODULATED	[WAVEFORM]	1000 - 1700	CICLE 0.8s	STANDARD	0 1 0 0 0
4	BI-TONE	[WAVEFORM]	440 - 560	565s/565s	STANDARD - EVACUATION	1 1 0 0 0
5	LINEAR	[WAVEFORM]	300		GENERAL PURPOSE	0 0 1 0 0
6	LINEAR	[WAVEFORM]	660		SWEDISH (ALL CLEAR)	1 0 1 0 0
7	LINEAR	[WAVEFORM]	750		GENERAL PURPOSE	0 1 1 0 0
8	LINEAR	[WAVEFORM]	2850		GENERAL PURPOSE	1 1 1 0 0
9	SWEEP	[WAVEFORM]	500 - 1200	3.5s ON/0.5s OFF	NETHERLANDS-NEN2575:2000	0 0 0 1 0
10	SWEEP	[WAVEFORM]	500 - 1200	0.5s ON/0.5s OFF X 3 1.5s OFF	AUSTRALIA AS1670	1 0 0 1 0
11	SWEEP	[WAVEFORM]	800 - 970	0.5s ON/0.5s OFF X 3 1.5s OFF	ISO 8201	0 1 0 1 0
12	INTERMITTENT	[WAVEFORM]	420	0.625s ON/0.625s OFF	AUSTRALIA AS1670 ALERT TONE	1 1 0 1 0
13	INTERMITTENT	[WAVEFORM]	660	0.15s ON/0.15s OFF	SWEDISH (AIR RAID)	0 0 1 1 0
14	INTERMITTENT	[WAVEFORM]	660	1.8s ON/1.8s OFF	SWEDISH (LOCAL WARNING)	1 0 1 1 0
15	INTERMITTENT	[WAVEFORM]	660	0.5s ON/0.5s OFF	SWEDISH GENERAL PURPOSE	0 1 1 1 0
16	INTERMITTENT	[WAVEFORM]	720	0.7s ON/0.3s OFF	GENERAL PURPOSE	1 1 1 1 0
17	INTERMITTENT	[WAVEFORM]	750	0.33s ON/0.5s OFF	GENERAL PURPOSE	0 0 0 0 1
18	INTERMITTENT	[WAVEFORM]	800	0.25s ON/1s OFF	GENERAL PURPOSE	1 0 0 0 1
19	INTERMITTENT	[WAVEFORM]	970 - 800	0.35s/0.35s/0.35s OFF X 3 1.5s OFF	ISO 8201	0 1 0 0 1
20	INTERMITTENT	[WAVEFORM]	970	0.5s ON/0.5s OFF X 3 1.5s OFF	ISO 8201 LOW TONE	1 1 0 0 1
21	INTERMITTENT	[WAVEFORM]	970	0.25s ON/0.25s OFF	GENERAL PURPOSE	0 0 1 0 1
22	INTERMITTENT	[WAVEFORM]	2850	1s ON/1s OFF	GENERAL PURPOSE	1 0 1 0 1
23	INTERMITTENT	[WAVEFORM]	2850	0.25s ON/0.25s OFF	GENERAL PURPOSE	0 1 1 0 1
24	BI-TONE	[WAVEFORM]	600 - 700	0.5s/0.5s	GENERAL PURPOSE	1 1 1 0 1
25	BI-TONE	[WAVEFORM]	800 - 970	0.25s/0.25s	BS5839-1:2002	0 0 0 1 1
26	BI-TONE	[WAVEFORM]	800 - 970	0.8s/0.8s	GENERAL PURPOSE	1 0 0 1 1
27	BI-TONE	[WAVEFORM]	1000 - 2000	1s/1s	GENERAL PURPOSE	0 1 0 1 1
28	CHIME 1 SINGLE	[WAVEFORM]	700 - 600	0.4s/0.7s	SINGLE SHOT DING DONG	1 1 0 1 1
29	CHIME 1 REPEATING	[WAVEFORM]	700 - 600	0.4s/0.7s OFF	REPEATING DING DONG	0 0 1 1 1
30	CHIME 1 REPEATING	[WAVEFORM]	700 - 600	0.25s/0.4s OFF	REPEATING DING DONG	1 0 1 1 1
31	HOOTER REPEATING	[WAVEFORM]	-	3s ON/2s OFF	GENERAL PURPOSE	0 1 1 1 1
32	SIMULATED BELL	[WAVEFORM]	1850	0,1s (modulated 0,03s)	GENERAL PURPOSE	1 1 1 1 1

B

SWITCH B SOUNDS						
N°	STONE	STONE TYPE	F(Hz)	TIMES	DESCRIPTION	DIP SWITCH
1	INTERMITTENT	[WAVEFORM]	490	0.5s ON/1s OFF	GENERAL PURPOSE - WARNING	0 0 0 0 0
2	BI-TONE	[WAVEFORM]	480 - 610	0.5s/0.5s	GENERAL PURPOSE - EVACUATION 1	1 0 0 0 0
3	LINEAR	[WAVEFORM]	610	-	GENERAL PURPOSE - EVACUATION 2	0 1 0 0 0
4	LINEAR	[WAVEFORM]	500	-	GENERAL PURPOSE	1 1 0 0 0
5	LINEAR	[WAVEFORM]	970	-	BS5839-1:2002	0 0 1 0 0
6	SWEEP	[WAVEFORM]	500 - 1200	CICLE 3.75s/0.25s OFF	AS2220	1 0 1 0 0
7	SWEEP	[WAVEFORM]	1400 - 1600	CICLE 1.5s	NF 48-265	0 1 1 0 0
8	SWEEP	[WAVEFORM]	800 - 970	CICLE 1.5s	BS5839-1:2002	1 1 1 0 0
9	SWEEP	[WAVEFORM]	1200 - 500	CICLE 1s	DIN 33 404	0 0 0 1 0
10	INTERMITTENT	[WAVEFORM]	544	0.625s ON/0.625s OFF	GENERAL PURPOSE	0 1 0 0 1
11	INTERMITTENT	[WAVEFORM]	660	6.5s ON/13s OFF	SWEDISH (PRE-MESS)	0 1 0 1 0
12	INTERMITTENT	[WAVEFORM]	970	1s ON/1s OFF	APOLLO FIRE SYSTEM BS5839	1 1 0 1 0
13	INTERMITTENT	[WAVEFORM]	2850	0.5s ON/0.5s OFF X 3 1.5s OFF	ISO 8201 HIGHT TONE	0 0 1 1 0
14	BI-TONE	[WAVEFORM]	970 - 630	0.5s/0.5s	APOLLO FIRE SYSTEM BS5839	1 0 1 1 0
15	BI-TONE	[WAVEFORM]	554 - 440	0.1s/0.4s	FRANCE - AFNOR NF S 32 001	0 1 1 1 0
16	BI-TONE	[WAVEFORM]	440 - 554	0.5s/0.5s	GENERAL PURPOSE	1 1 1 1 0
17	BI-TONE	[WAVEFORM]	510 - 610	0.5s/0.5s	GENERAL PURPOSE	0 0 0 0 1
18	BI-TONE	[WAVEFORM]	510 - 610	1s/1s	GENERAL PURPOSE	1 0 0 0 1
19	BI-TONE	[WAVEFORM]	600 - 700	1s/1s	GENERAL PURPOSE	0 1 0 0 1
20	BI-TONE	[WAVEFORM]	550 - 1000	0.5s/0.5s	GENERAL PURPOSE	1 1 0 0 1
21	BI-TONE	[WAVEFORM]	550 - 1000	1s/1s	GENERAL PURPOSE	0 0 1 0 1
22	BI-TONE	[WAVEFORM]	800 - 1000	0.5s/0.5s	GENERAL PURPOSE	1 0 1 0 1
23	BI-TONE	[WAVEFORM]	800 - 1000	1s/1s	GENERAL PURPOSE	0 1 1 0 1
24	BI-TONE	[WAVEFORM]	1000 - 2000	0.5s/0.5s	GENERAL PURPOSE	1 1 1 0 1
25	BI-TONE	[WAVEFORM]	2400 - 2850	0.265s/0.265s	GENERAL PURPOSE	0 0 0 1 1
26	BI-TONE	[WAVEFORM]	2400 - 2850	0.465s/0.465s	GENERAL PURPOSE	1 0 0 1 1
27	BI-TONE	[WAVEFORM]	640 - 970	0.5s/0.5s	GENERAL PURPOSE	0 1 0 1 1
28	BI-TONE	[WAVEFORM]	490 - 610	0.25s/0.25s	GENERAL PURPOSE	1 1 0 1 1
29	CHIME 2 SINGLE	[WAVEFORM]	554 - 440	0.35s/0.7s	SINGLE SHOT DING DONG	0 0 1 1 1
30	CHIME 2 REP	[WAVEFORM]	554 - 440	0.35s/0.7s/0.5s OFF	REPEATING DING DONG	1 0 1 1 1
31	CHIME 3 SINGLE	[WAVEFORM]	1300 - 944	0.5s/1s	SINGLE SHOT DING DONG	0 1 1 1 1
32	CHIME 3 REP	[WAVEFORM]	1300 - 944	0.5s/1s/0.5s OFF	REPEATING DING DONG	1 1 1 1 1



PS100 LT			PLS100 LT		
Vac/dc	12/24		Vac/dc	12/24	
50/60Hz	240	280	50/60Hz	380	460
mA			dB(A)1m	87/105	

PS100 MT			PLS100 MT		
Vac/dc	40/80		Vac/dc	40/80	
50/60Hz	150	70	50/60Hz	325	125
mA			dB(A)1m	90/105	

PS100 HT			PLS100 HT		
Vac/dc	120/240		Vac/dc	120/240	
50/60Hz	60	35	50/60Hz	100	60
mA			dB(A)1m	87/105	

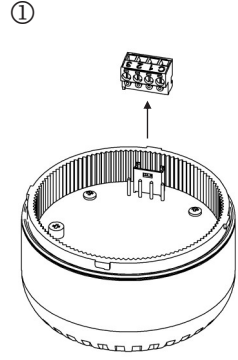
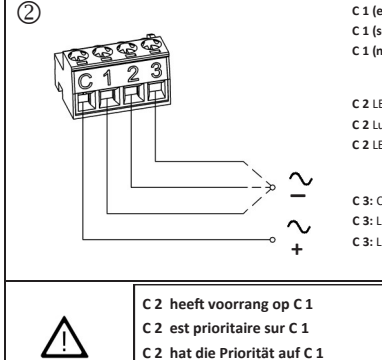
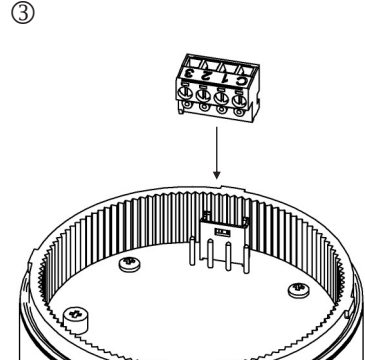
BEVEILIGING DOOR DRAADZEKERING	Product uitsluitend aansluiten op het voorgeschreven voltage
FUSIBLE DE PROTECTION	Sur la ligne d'alimentation utiliser des fusibles retardés dimensionnés selon la tension
SCHUTZSICHERUNG	Für die Zuleitung träge Sicherungen verwenden, die nach der Spannung zu bemessen sind
FUSE WIRE PROTECTION	On the power supply line the rating of the supply fuse must be according to the voltage

INSTALLATIE MOET GEDAAN WORDEN DOOR GEKwalificeERD PERSONEEL - L'INSTALLATION DOIT ÊTRE EFFECTUÉE PAR PERSONNEL QUALIFIÉ  
INSTALLATION IST VON EINER FACHKRAFT VORZUNEHMEN - INSTALLATION HAS TO BE DONE BY QUALIFIED PERSONNEL.

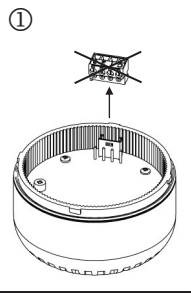
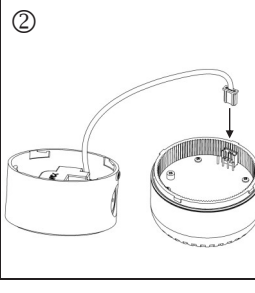
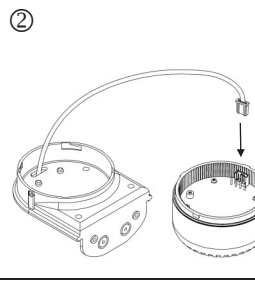
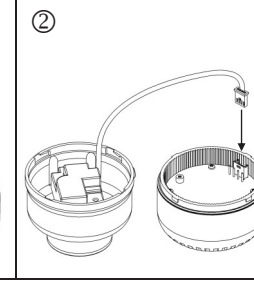
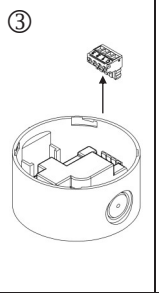
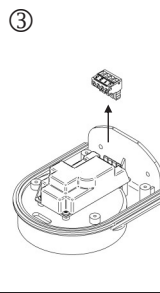
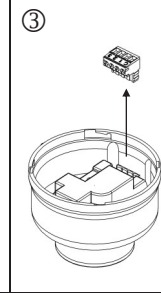
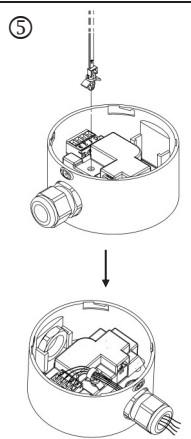
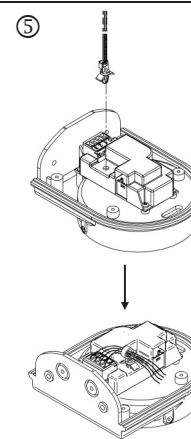
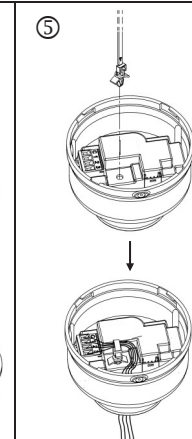
NIET BIJ HET RESTAFVAL GOOIEN - NE PAS ELIMINER COMME DECHET URBAIN

<b>OPGELET</b>	De mogelijkheid bestaat dat onder bepaalde omstandigheden snel opeenvolgende lichtflitsen epilepsie uitlokken
<b>ATTENTION</b>	Il est possible que des feux clignotants rapides, dans certaines circonstances, peuvent induire épilepsie photosensible
<b>ACHTUNG</b>	Es besteht die Möglichkeit, dass eine schnelle blinkende Lichter, unter bestimmten Umständen, Lichtempfindliche Epilepsie induzieren kann
<b>ATTENTION</b>	The possibility exists that rapid flashing lights, under certain circumstances, might induce photosensitive epilepsy

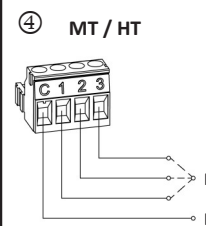
**BEDRADING/CÂBLAGE/VERKABELUNG/WIRING BASES LT (12/24 Vac/dc)**

<p>PS100 LT + PB100 / PLS100 LT + PB100 / PS100 LT + PB200 / PLS100 LT + PB200          PS100 LT + PB300 / PLS100 LT + PB300 / PS100 LT + PB400 / PLS100 LT + PB400</p>		12/24 Vac/dc
	 <p><b>C 1</b> (enkel voor PLS100 serie): LED knipperlicht  <b>C 1</b> (seulement pour version PLS100): Lumière à LED clignotante  <b>C 1</b> (nur für Ausführung PLS100): LED-Blinklicht  <b>C 1</b> (only PLS100 version): LED flashing light</p> <p><b>C 2</b> LED knipperlicht (PLS100 serie) + geluid SWITCH A  <b>C 2</b> Lumière à LED clignotante (version PLS100) + son SWITCH A  <b>C 2</b> LED-Blinklicht (Ausführung PLS100) + Ton SWITCH A</p> <p><b>C 3:</b> Continu LED licht (PLS100 serie) + geluid SWITCH B  <b>C 3:</b> Lumière à LED fixe (version PLS100) + son SWITCH B  <b>C 3:</b> LED-Dauerlicht (Ausführung PLS100) + Ton SWITCH B</p>	
<p><b>⚠ C 2 heeft voorrang op C 1</b>  <b>C 2 est prioritaire sur C 1</b>  <b>C 2 hat die Priorität auf C 1</b></p>		<p><b>⚠ C 3 heeft voorrang op C 2 en C 1</b>  <b>C 3 est prioritaire sur C 2 et C 1</b>  <b>C 3 hat die Priorität auf C 2 und C 1</b></p>

**BEDRADING/CÂBLAGE/VERKABELUNG/WIRING BASES MT (40/80 Vac/dc) and BASES HT (120/240 Vac)**

**④ MT / HT**

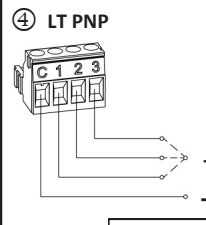


**C 1** (enkel voor PLS100 serie): LED knipperlicht  
**C 1** (seulement pour version PLS100): Lumière à LED clignotante  
**C 1** (nur für Ausführung PLS100): LED-Blinklicht  
**C 1** (only PLS100 version): LED flashing light

**C 2** LED knipperlicht (PLS100 serie) + geluid SWITCH A  
**C 2** Lumière à LED clignotante (version PLS100) + son SWITCH A  
**C 2** LED-Blinklicht (Ausführung PLS100) + Ton SWITCH A  
**C 2** LED flashing light (PLS100 version) + SWITCH A sound

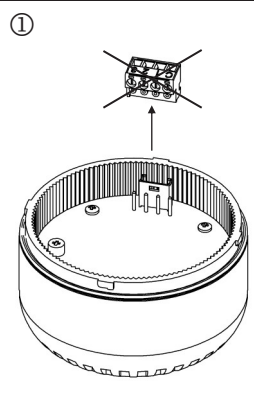
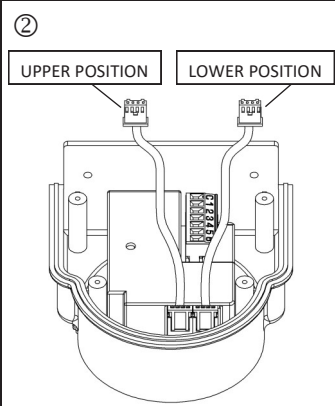
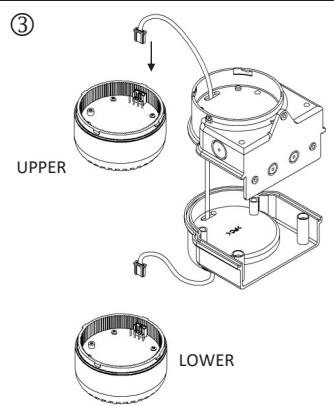
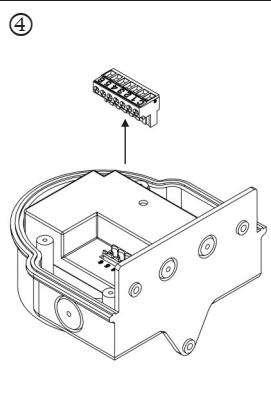
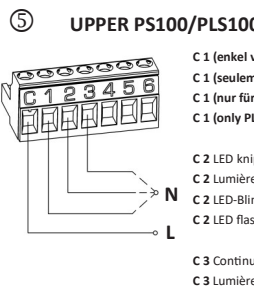
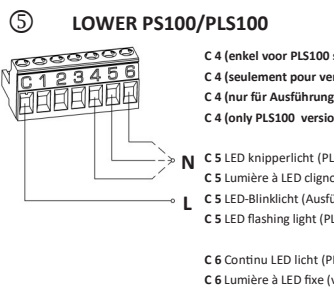
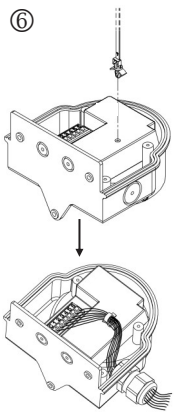
**C 3** Continu LED licht (PLS100 serie) + geluid SWITCH B  
**C 3** Lumière à LED fixe (version PLS100) + son SWITCH B

**④ LT PNP**

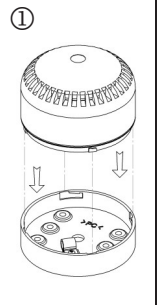
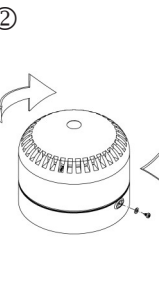
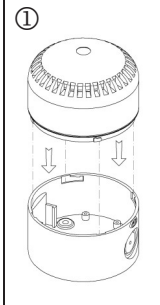
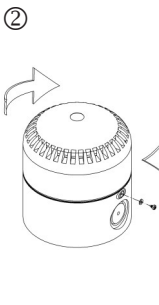
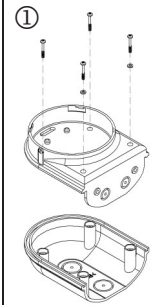
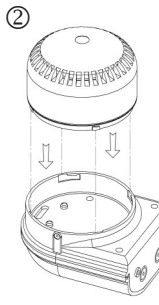
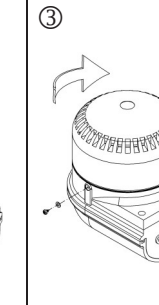
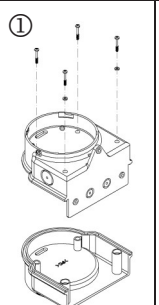
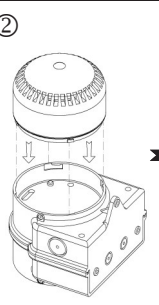
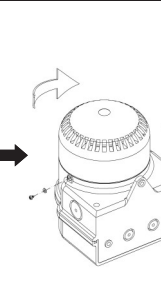
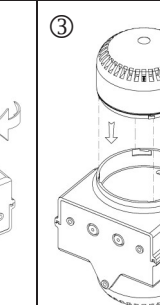
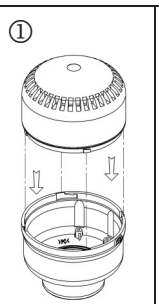
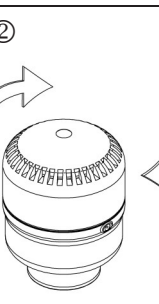
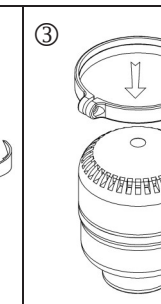
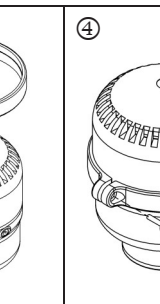


**⚠ C 2 heeft voorrang op C 1**  
**C 2 est prioritaire sur C 1**  
**C 2 hat die Priorität auf C 1**

**⚠ C 3 heeft voorrang op C 2 en C 1**  
**C 3 est prioritaire sur C 2 et C 1**  
**C 3 hat die Priorität auf C 2 und C 1**

<p>PS100 MT + PB400 / PLS100 MT + PB400 40/80 Vac/dc</p>		<p>PS100 HT + PB400 / PLS100 HT + PB400 120/240 Vac</p>	
			
 <p><b>⑤ UPPER PS100/PLS100</b></p> <p><b>C 1</b> (enkel voor PLS100 serie): LED knipperlicht  <b>C 1</b> (seulement pour version PLS100): Lumière à LED clignotante  <b>C 1</b> (nur für Ausführung PLS100): LED-Blinklicht  <b>C 1</b> (only PLS100 version): LED flashing light</p> <p><b>C 2</b> LED knipperlicht (PLS100 serie) + geluid SWITCH A  <b>C 2</b> Lumière à LED clignotante (version PLS100) + son SWITCH A  <b>C 2</b> LED-Blinklicht (Ausführung PLS100) + Ton SWITCH A  <b>C 2</b> LED flashing light (PLS100 version) + SWITCH A sound</p> <p><b>C 3</b> Continu LED licht (PLS100 serie) + geluid SWITCH B  <b>C 3</b> Lumière à LED fixe (version PLS100) + son SWITCH B</p>	 <p><b>⑤ LOWER PS100/PLS100</b></p> <p><b>C 4</b> (enkel voor PLS100 serie): LED knipperlicht  <b>C 4</b> (seulement pour version PLS100): Lumière à LED clignotante  <b>C 4</b> (nur für Ausführung PLS100): LED-Blinklicht  <b>C 4</b> (only PLS100 version): LED flashing light</p> <p><b>C 5</b> LED knipperlicht (PLS100 serie) + geluid SWITCH A  <b>C 5</b> Lumière à LED clignotante (version PLS100) + son SWITCH A  <b>C 5</b> LED-Blinklicht (Ausführung PLS100) + Ton SWITCH A  <b>C 5</b> LED flashing light (PLS100 version) + SWITCH A sound</p> <p><b>C 6</b> Continu LED licht (PLS100 serie) + geluid SWITCH B  <b>C 6</b> Lumière à LED fixe (version PLS100) + son SWITCH B</p>		
<p><b>⚠ C 2 heeft voorrang op C 1</b>  <b>C 2 est prioritaire sur C 1</b>  <b>C 2 hat die Priorität auf C 1</b></p>		<p><b>⚠ C 5 heeft voorrang op C 4</b>  <b>C 5 est prioritaire sur C 4</b>  <b>C 5 hat die Priorität auf C 4</b></p>	
<p><b>⚠ C 3 heeft voorrang op C 2 en C 1</b>  <b>C 3 est prioritaire sur C 2 et C 1</b>  <b>C 3 hat die Priorität auf C 2 und C 1</b></p>		<p><b>⚠ C 6 heeft voorrang op C 5 en C 4</b>  <b>C 6 est prioritaire sur C 5 et C 4</b>  <b>C 6 hat die Priorität auf C 5 und C 4</b></p>	

**SLUITING MODULE/SERRAGE DU DÔME/ANZIEHEN DER HAUBE/DOME TIGHTENING**

						
<p>PS100/PLS100 + PB100</p>		<p>PS100/PLS100 + PB200</p>		<p>PS100/PLS100 + PB300</p>		
						
<p>PS100/PLS100 + PB400</p>						
						
<p>PS100/PLS100 + PB600</p>						